



## MATEMATYKA DLA ZŁOTEJ RĄCZKI

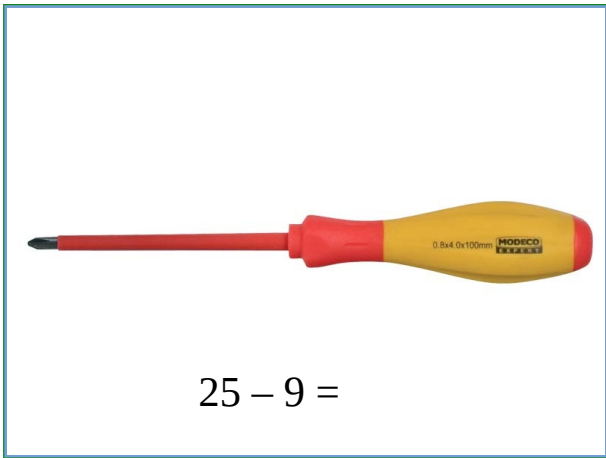
Zadanie wykonaj etapami

Etap 1 Rozwiąż działanie i zapisz wynik.

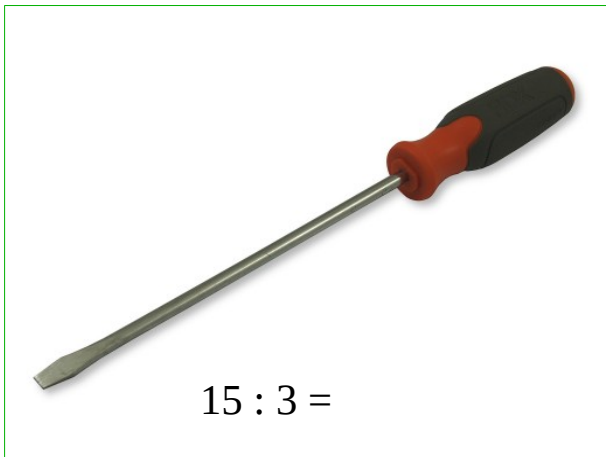
Etap 2 Aby być pewnym poprawnego wyniku, odnajdziesz go przy nazwie narzędzia.

Etap 3 Podpisz właściwie obrazek

Etap 4 Teraz wiesz lub upewniłeś/łaś się jak nazywa się poszczególny przyrząd.



- .....



- .....

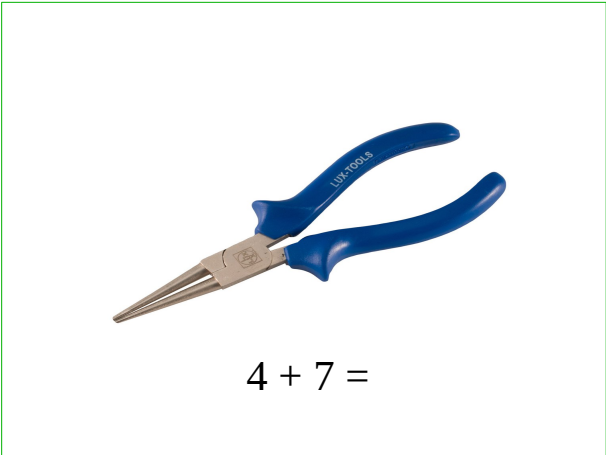


- .....

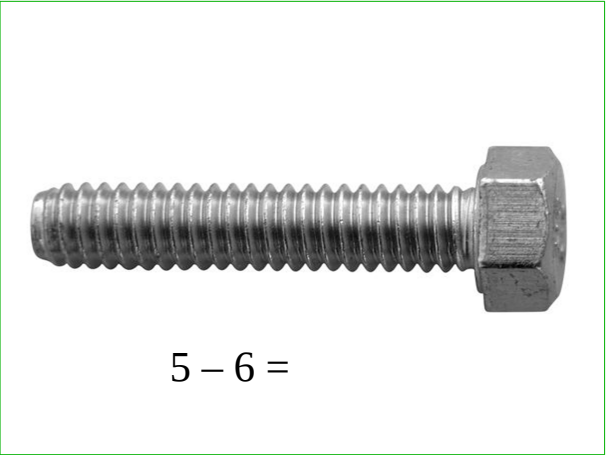
ŚRUBOKRĘT KRZYŻAKOWY 16

WKRĘTARKA 10

ŚRUBOKRĘT PŁASKI 5



- .....



- .....



- .....

KOMBINERKI 0

WASERWAGA 9

WIERTARKA UDAROWA 3

KLUCZ FRANCUSKI 29



- .....

ŚRUBA -1



- .....

SZCZYPCE 11



- .....



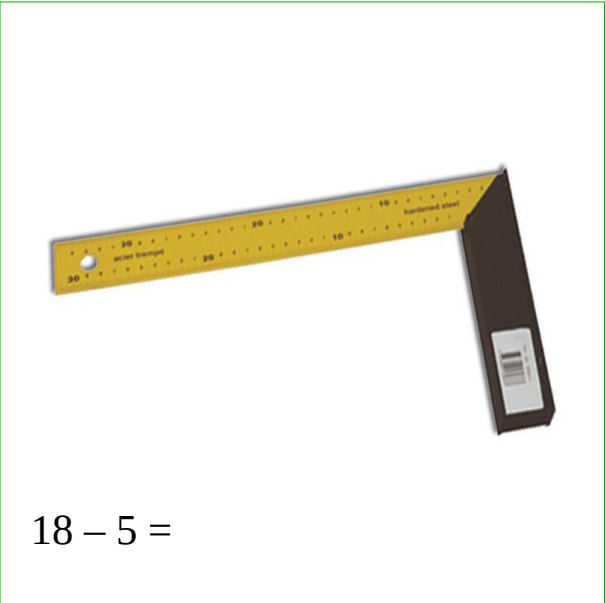
20 : 2 =

• .....

KLUCZ NASADOWY 50

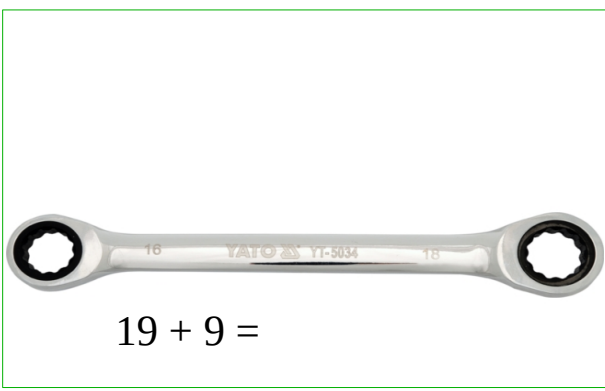
OBCEGI 27

KLUCZ OCZKOWY 28



18 - 5 =

• .....



19 + 9 =

• .....

*Makita*



$$9 : 3 =$$

- .....

NAKRĘTKA 21

KĄTOWNIK 13



$$14 + 15 =$$

- .....